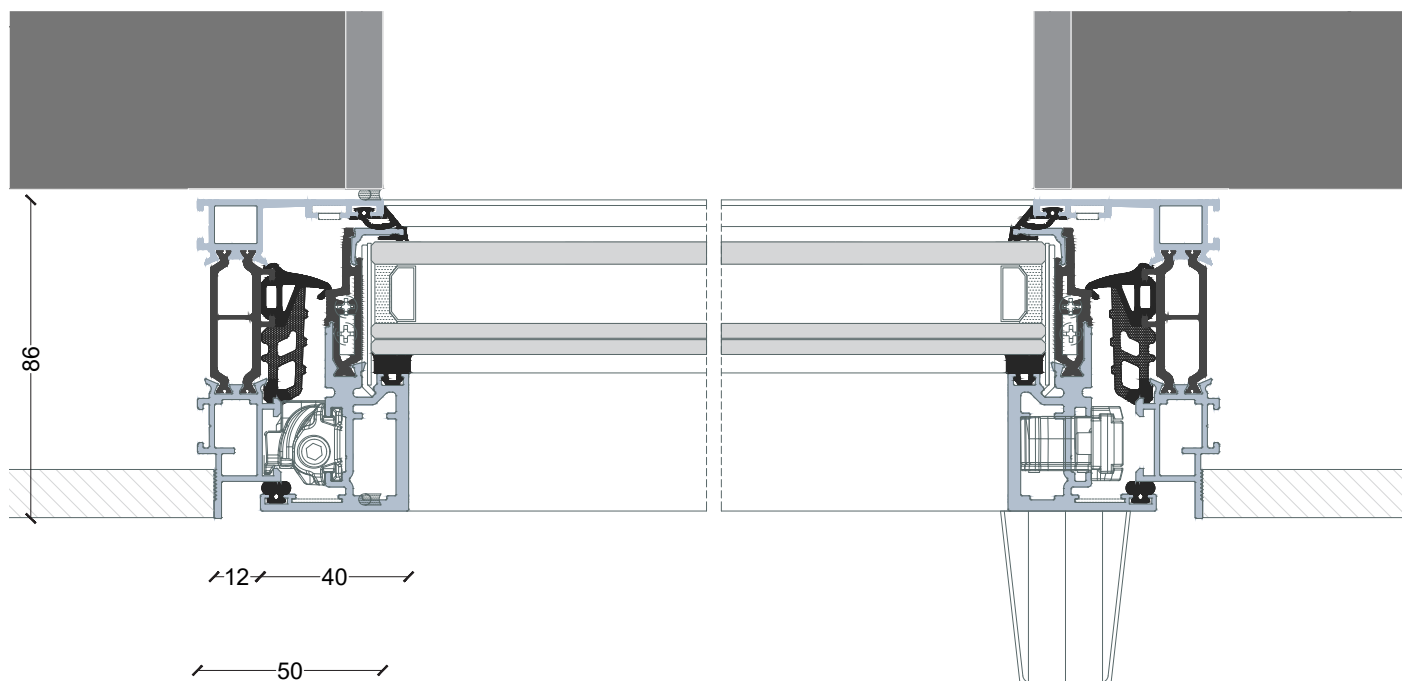
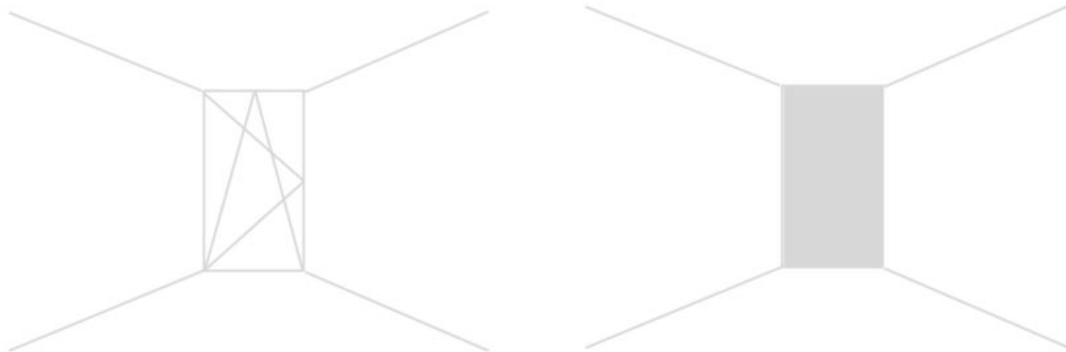


SYSTEME OSCILLO-BATTANT

Disponible pour les séries BAILUX 36 et 54



BAILUX OB36 (Double vitrage)

- Poids max : 150 Kg
- Hauteur max : 3500 mm
- surface max : 3.5 M²
- Sécurité : WK2 / RC2
- thermique : $U_w = \text{de } 0.5 \text{ à } 1.1 \text{ W / m}^2\text{.K}$
- acoustique : 45 dB
- Résistance à l'air : Classe 4
- Résistance à l'eau : Class E1200
- Résistance au vent : Class C5



